



LISSOY

35500 VITRE

T. +33 (0) 963 653 983

E-mail : service-client@lissoy.fr

www.lissoy.fr



Jacky Huard, fondateur de LISSOY,
a imaginé la **housse de couette Easyclip®**,
un système ingénieux permettant d'associer, selon son envie,
deux panneaux de tissu par des boutons-pression.

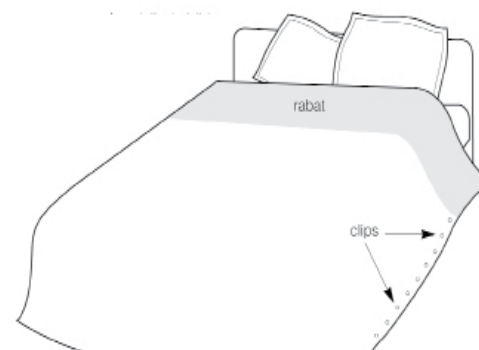
Cette innovation pratique a donné naissance
à un produit unique et élégant qui a inspiré
une collection complète de linge d'intérieur chic et évolutive
pour le lit, la table, le bain, la décoration ...

Jacky Huard, founder of LISSOY,
imagined **an ingenious
system** for combining interchangeable fabric panels
that clips together to create a duvet cover.

The innovative idea gave birth
to the LISSOY patent Easyclip® duvet
system and inspired a unique and stylish home textile
collection of 100% linen
in unexpected colors and weaves ...

L I S S O Y
LIN/GE DE MAISON D'EXCEPTION

Housse de couette Easyclip® Easyclip® System



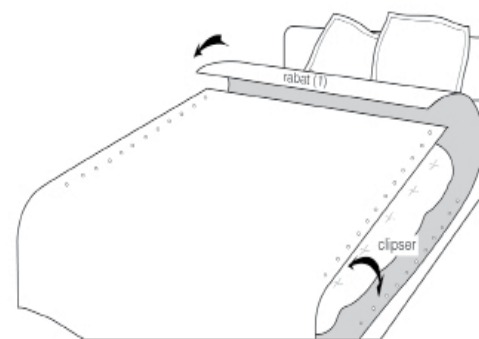
Poser le 1er panneau sur votre lit
- Rabat vers le haut
- Clips à l' envers

Install the first «Easyclip» panel on your bed
- Flap oriented to the bed head
- Snappers visible



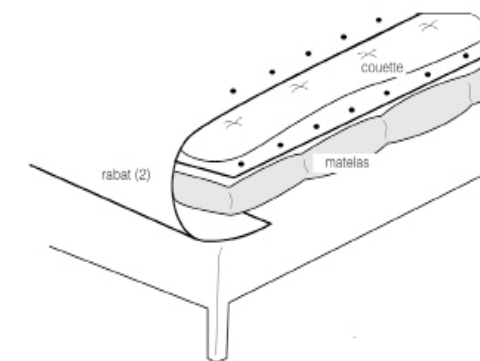
Positionnez votre couette (le haut au même niveau que la
1ère pression).

Install your duvet cover on the first easyclip panel
duvet cover top near first snapper



Installer le 2ème panneau
- Rabat vers le pied de lit
- Clipser les boutons pressions de chaque côté.
- Fermer le rabat en partie Haute

Install the second «easyclip» panel with flap
oriented to the bed leg
- Fix snappers each side
Wrap the flap 1



Fermer le rabat en partie basse et le glisser sous le matelas

Wrap the flap 2 under the mattress